

LUX²



Plates in 5 different settings, in white and beige colors, glossy finishing.

Tapas en 5 distintas configuraciones, en colores blanco y beige, acabado brillo.



CHARACTERISTICS | CARACTERÍSTICAS



Plates in thermoplastic, in 05 different settings. White and beige colors.
Tapas en termoplástico, en 05 distintas configuraciones. Colores blanco y beige.



Conductors fixed to the terminals and locked by screw to a perfect contact.
Conductores fijados a los bornes y bloqueados por tornillos para un contacto perfecto.



Wide modules, in thermoplastic fire shield. Soft and silent touch.
Módulos anchos, en termoplástico anti-llama. Tacto suave y silencioso.



Cover with visible screws and support incorporated.
Tapa con tornillos visibles y soporte incorporado.



Modules for different functions.
Módulos para distintas funciones.



Easy fixation in the wall.
Facil fijación a la pared.

Modular System in one part: cover with support.

Sistema Modular en pieza única: tapa con soporte incorporado.



front/frente



back/verso



PLATES | TAPAS



57105/001
57105/051



57105/002
57105/052



57105/003
57105/053



57105/021
57105/071



57105/022
57105/072



57105/004
57105/054



57105/005
57105/055



57105/006
57105/056



57105/023
57105/073



57105/026
57105/076



57105/007
57105/057

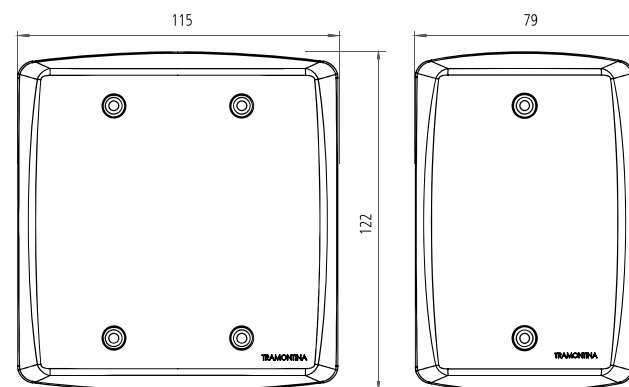


57105/031
57105/081



57102/090
57102/091

REF.	PKG EMB	789.1435.	DESCRIPTION DESCRIPCIÓN	COLOR
plates tapas 4 x 2				
<i>[screws and support included acompañan tornillos y soporte]</i>				
57105/001	20	04376 1	blind ciega	
57105/051	20	04582 6		
57105/002	20	04269 6	1 hole orificio ø 9,5 mm	
57105/052	20	04583 3		
57105/003	20	04270 2	1 gang wall puesto (vertical)	
57105/053	20	04584 0		
57105/004	20	04271 9	1 gang wall puesto (horizontal)	
57105/054	20	04585 7		
57105/005	20	04272 6	2 gang walls puestos (united juntos)	
57105/055	20	04586 4		
57105/006	20	04273 3	2 gang walls puestos (distant distantes)	
57105/056	20	04587 1		
57105/007	20	07274 0	3 gang walls puestos	
57105/057	20	04588 8		
plates tapas 4 x 4				
<i>[screws and support included acompañan tornillos y soporte]</i>				
57105/021	20	07275 7	blind ciega	
57105/071	20	04604 5		
57105/022	20	07276 1	1 hole orificio ø 9,5 mm	
57105/072	20	04605 8		
57105/023	20	04961 9	2 gang walls puestos	
57105/073	20	05124 7		
57105/026	20	07277 1	4 gang walls puestos	
57105/076	20	04606 9		
57105/031	20	07278 5	6 gang walls puestos	
57105/081	20	04607 6		
placas 3 x 3 [screws and support included acompañan tornillos y soporte]				
57102/090	20	03472 1	round plate for ceiling tapa redonda para techo	
57102/091	20	03473 8		



Dimension of the plates 4x2 and 4x4. | Dimensiones de las tapas 4x2 y 4x4.

ASSEMBLY SETS | CONJUNTOS MONTADOS



57145/001
57146/001

57145/002
57146/002

57145/004
57146/004

57145/005
57146/005



57145/006
57146/006

57145/007
57146/007

57145/008
57146/008

57145/011
57146/011



57145/014
57146/014

57145/017
57146/017

57145/018
57146/018

57145/019
57146/019

57145/022
57146/022



57145/026
57146/026



57145/040
57146/040

57145/041
57146/041

57145/042
57146/042

57145/043
57146/043



57145/045
57146/045

57145/046
57146/046

REF.	PKG	EMB	789.1435.	DESCRIPTION DESCRIPCIÓN	COLOR
------	-----	-----	-----------	---------------------------	-------

assembly sets 1 function | conjuntos montados 1 función

57145/001	10	04300	6	1 simple switch 1 interruptor simple	
57146/001	10	04589	5	10A - 250V~ [vertical]	
57145/002	10	04301	3	1 parallel switch 1 interruptor escalera	
57146/002	10	04590	1	10A - 250V~ [vertical]	
57145/004	10	04302	0	1 bipolar switch 1 interruptor bipolar	
57146/004	10	04591	8	10A - 250V~ [vertical]	
57145/005	10	05986	1	1 simple switch 1 interruptor simple	
57146/005	10	05989	2	10A - 250V~ [horizontal]	
57145/006	10	05987	8	1 parallel switch 1 interruptor escalera	
57146/006	10	05990	8	10A - 250V~ [horizontal]	
57145/007	10	04303	7	1 pulsador ring or minute pulsator 1 campanilla o automático escalera	
57146/007	10	04592	5	10A - 250V~ [vertical]	
57145/008	10	05988	5	1 minute pulsator 1 automático escalera	
57146/008	10	05991	2	10A - 250V~ [horizontal]	
57145/011	10	04305	1	1 2P+T universal outlet 1 tomacorriente 2P+T universal	
57146/011	10	04593	2	10A/15A - 250V~	
57145/014	10	05073	8	1 2P universal outlet 1 tomacorriente 2P universal	
57146/014	10	05074	5	10A/15A - 250V~	
57145/017	10	04307	5	1 TV-SAT direct coaxial socket 1 toma TV-SAT coaxial directo	
57146/017	10	04595	6	[horizontal]	
57145/018	10	04308	2	1 4P-RJ11 phone outlet 1 toma teléfono 4P-RJ11	
57146/018	10	04596	3		
57145/019*	10	05060	8	1 RJ11 simple phone outlet 1 toma teléfono simple RJ11	
57146/019*	10	05061	5		
57145/022*	10	05692	1	1 RJ45 [cat.6] outlet 1 tomacorriente RJ45 [cat. 6]	
57146/022*	10	09405	3		
57145/026**	10	92809	9	USB outlet tomacorriente USB	
57146/026**	10	93010	8	1,5A - bivolt	

**Consumption in standby: 0,5W. | Consumo en espera: 0,5W.

57140/091 02 03365 6 motion detector
detector de presencia 110V - 220V

57140/092** 02 05211 4 photocell sensor | sensor fotocélula

**Timing 90 seconds. 400W incandescent bulbs; 150W electronic bulbs.

**Temporización 90 segundos. 400W lámparas fluorescentes; 150W lámparas electrónicas.

*CHECK TECHNICAL INFORMATION ON PAGES 112 AND 113.

*VER LAS CARACTERÍSTICAS TÉCNICAS EN LAS PÁGINAS 112 Y 113.

assembly sets 2 functions | conjuntos montados 2 funciones

57145/040	10	04309	9	2 simple switches 2 interruptores simple	
57146/040	10	04597	0	10A - 250V~	
57145/041	10	04310	5	2 parallel switches 2 interruptores escaleras	
57146/041	10	04598	7	10A - 250V~	
57145/042	10	04311	2	2 2P+T universal outlets 2 tomacorrientes 2P+T universal	
57146/042	10	04599	4	10A/15A - 250V~	
57145/043	10	05075	2	2 2P universal outlets 2 tomacorrientes 2P universal	
57146/043	10	05076	9	10A/15A - 250V~	
57145/045	10	05494	1	1 simple switch + 1 parallel switch 1 inter. simple + 1 inter. escalera	
57146/045	10	09406	0	10A - 250V~	
57145/046	10	05077	6	1 simple switch + 1 2P univ. outlet 1 inter. unipolar + 1 toma 2P univ.	
57146/046	10	05078	3	10A/15A - 250V~	
57145/047	10	04312	9	1 simple switch + 1 2P+T univ. outlet 1 inter. unipolar + 1 toma 2P+T univ.	
57146/047	10	04600	7	10A/15A - 250V~	



57145/070
57146/070



57145/072
57146/072

57145/077
57146/077

57145/078
57146/078



57145/080
57145/081

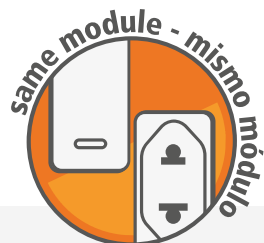
57145/082
57146/082
57145/083
57146/083
57145/085



57140/090
57140/093



57140/091
57140/092



You can find the modules available for this line on page 17 and 18.

Puede encontrar los módulos disponibles para esta línea en la página 17 y 18.

Several assembly sets, with different functions, are available to facilitate the purchase by the consumer.

Assembly sets are available only with plates and modules in white and beige colors.

Varios conjuntos montados, con diferentes funciones, están disponibles para facilitar la compra por parte del consumidor.

Los conjuntos montados son ofrecidos sólo con la tapa y módulos en los colores blanco y beige.

REF.	PKG	EMB	789.1435.	DESCRIPTION DESCRIPCIÓN	COLOR
assembly sets 3 functions conjuntos montados 3 funciones					
57145/070	10	04313	6	3 simple switches 3 interruptores simple	White
57146/070	10	04601	4	10A - 250V~	Beige
57145/072	10	04410	2	2 simple switches + 1 2P+T univ. outlet 2 inter. unipolar + 1 toma 2P+T univ. - 10A 15 A - 250V~	White
57146/072	10	04603	8		Beige
57145/077	10	05079	0	2 simple switches + 1 2P univ. outlet 2 inter. unipolar + 1 toma. 2P univ	White
57146/077	10	05080	6	10A 15A - 250V~	Beige
57145/078	10	05501	6	3 parallel switches 3 interruptores escalera	White
57146/078	10	09407	7	10 A - 250V~	Beige
57145/080*	02	04314	3	motion detector detector de presencia	White
57146/080*	02	04602	1	110/220V~	Beige
57145/081*	02	05210	7	photocell sensor sensor fotocélula	White
57146/081*	02	07655	4		Beige
57145/082*	02	05252	7	variator fan variador de ventilador 110W	White
57146/082*	02	09408	4		Beige
57145/083*	02	05455	2	variator fan variador de ventilador 220W	White
57146/083*	02	09409	1		Beige
57145/085*	02	93278	2	variator fan variador de ventilador bivolt	White

*CHECK TECHNICAL INFORMATION ON PAGES 112, 113 AND 114.

*VER LAS CARACTERÍSTICAS TÉCNICAS EN LAS PÁGINAS 112, 113 Y 114.

assembly sets | conjuntos montados 3x3

57140/090*	02	03154	6	round motion detector for ceiling detector de presencia para el techo	White
57140/091	02	03365	6	motion detector detector de presencia 110V - 220V	White
57140/092**	02	05211	4	photocell sensor sensor fotocélula	White
57140/093*	02	05212	1	photocell sensor sensor fotocélula	White

*Adjustable timing 25s until 3 min: 150W electronic lamp.

*Temporización ajustable 25s hasta 3 min: 150 w lámpara electrónica.

*CHECK TECHNICAL INFORMATION ON PAGES 114 AND 115.

*VER LAS CARACTERÍSTICAS TÉCNICAS EN LAS PÁGINAS 114 Y 115.

